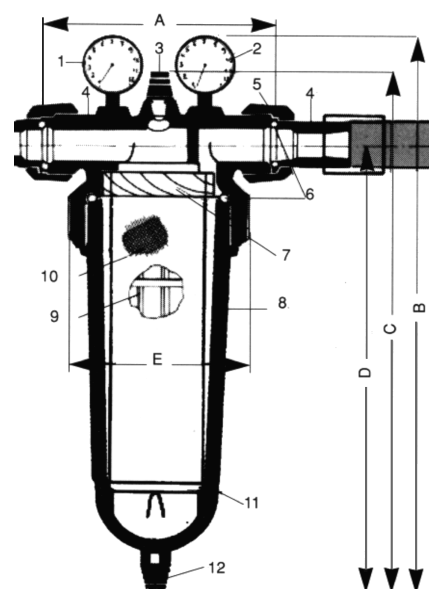


◆ FILTRE CENTRIFUGALE NW

- elimina impuritatile de pe traseele de conducte de-a lungul circuitului de la sursa de apa si pana la consumator;
- filtrul centrifugal contine o elice din material sintetic care genereaza forta centrifuga necesara procesului de filtrare;
- impuritatile acumulate se pot observa in bolul transparent din material plastic rezistent, de la baza filtrului si se pot purja, prin simpla deschidere a ventilului de vidanare;
- impuritatile cele mai fine sunt retinute de un manson din fibre sintetice netesute;
- marimea particulelor filtrate: 5÷100 [μ] pentru NW 25-32
 5÷300 [μ] pentru NW 50-62-75
- temperatura: min.4/max.+50 [°C]
- pierderea de presiune: 0,1 ÷ 1 [bar]
- presiunea maxima: 10 [bar] pentru NW 25-32
 25 [bar] pentru NW 50-62-75
- conexiuni: 1" ÷ 3"



DIMENSIUNI					
	NW25	NW32	NW50	NW62	NW75
A	155	155	240	240	240
B	402	581	750	750	750
C	377	556	730	730	730
D	330	505	640	640	640
E	125	125	190	190	190



GAMA DE PRODUSE					
	NW25	NW32	NW50	NW62	NW75
RACORDURI	1"	1 ¼"	2"	2 ½"	3"
DEBITE (L/H)	5 000	7 000	15 000	35 000	50 000

APĂ TRATATĂ CU INTELIGENȚĂ...